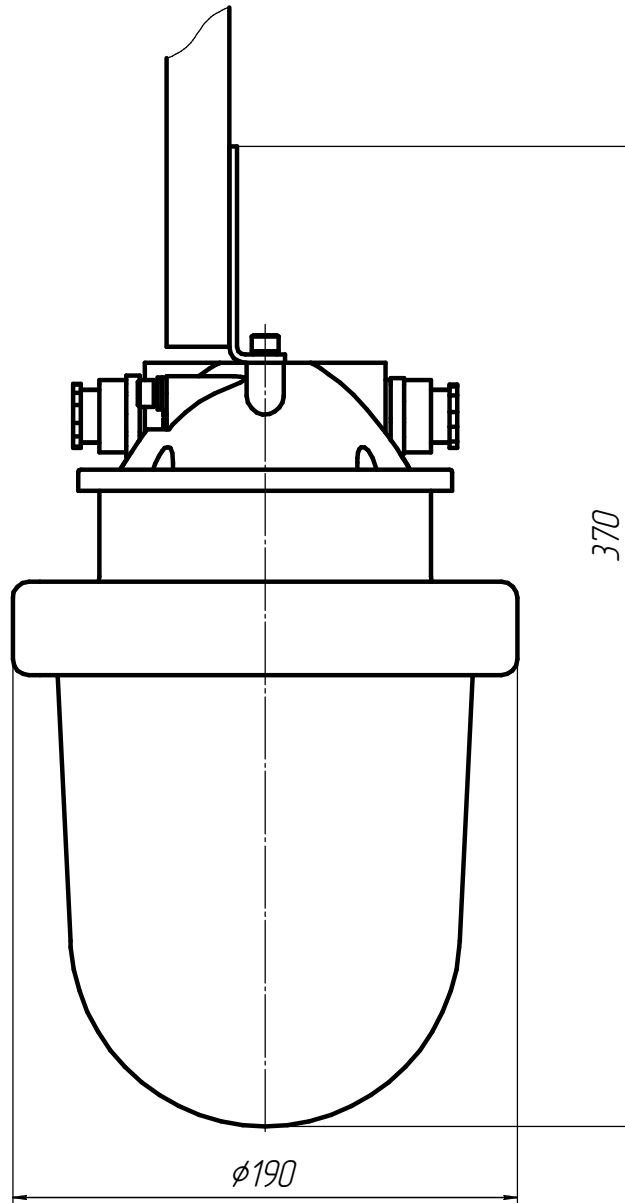


"Схема крепления к конструкциям"



Исполн.	Лист	№	Всего	Листов	Дата	Исполн.	Масштаб	Лист	Масштаб	Максимум	
Разработ.											
Провер.											
Техник											
Инженер											
Сдано											
							Светильник взрывозащищенный серии ВЗ-200АМС ТР Монтажный чертеж			- 11	
							ЗАО "Электролуч"			Лист 1	
							Копировал			Формат А	