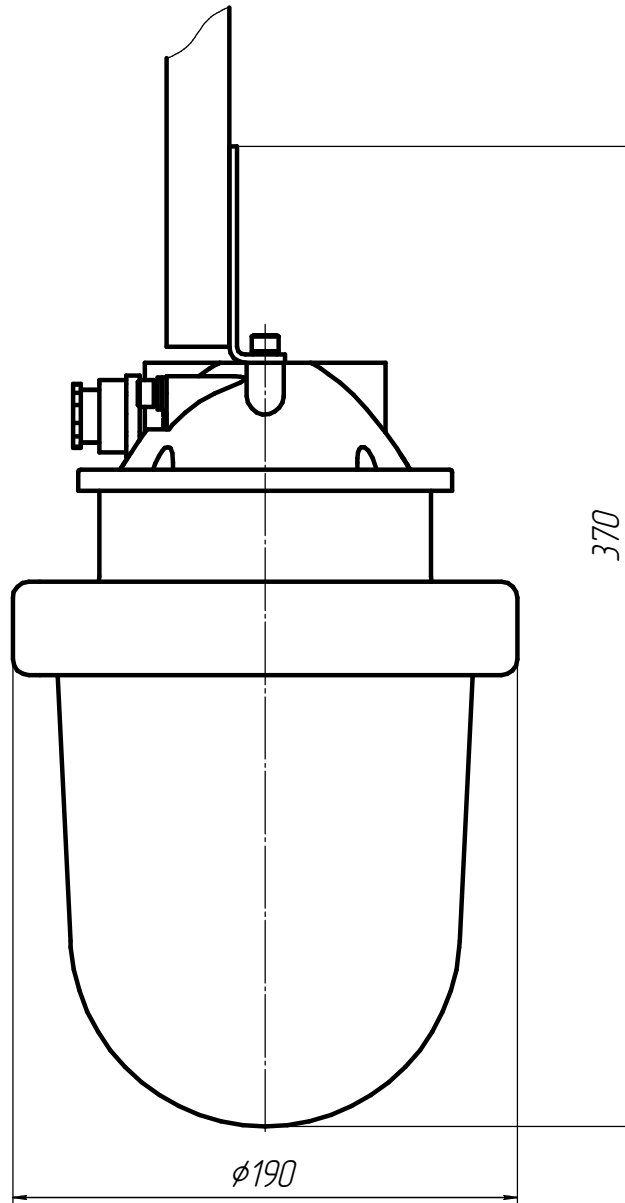


"Схема крепления к конструкциям"



Исполн.	Лист	№	Всего	Листов	Дата	Светильник взрывозащитный серии ВЗ-200АМС ПВ(Г) Монтажный чертеж	Лист	Масштаб	Максимум
Разработ.							-	1:1	
Техник									
Инженер									
Чел.									

Копировал  
Формат А

Исполн. Лист № 11  
Разработ. Лист № 11  
Техник Лист № 11  
Инженер Лист № 11  
Чел. Лист № 11