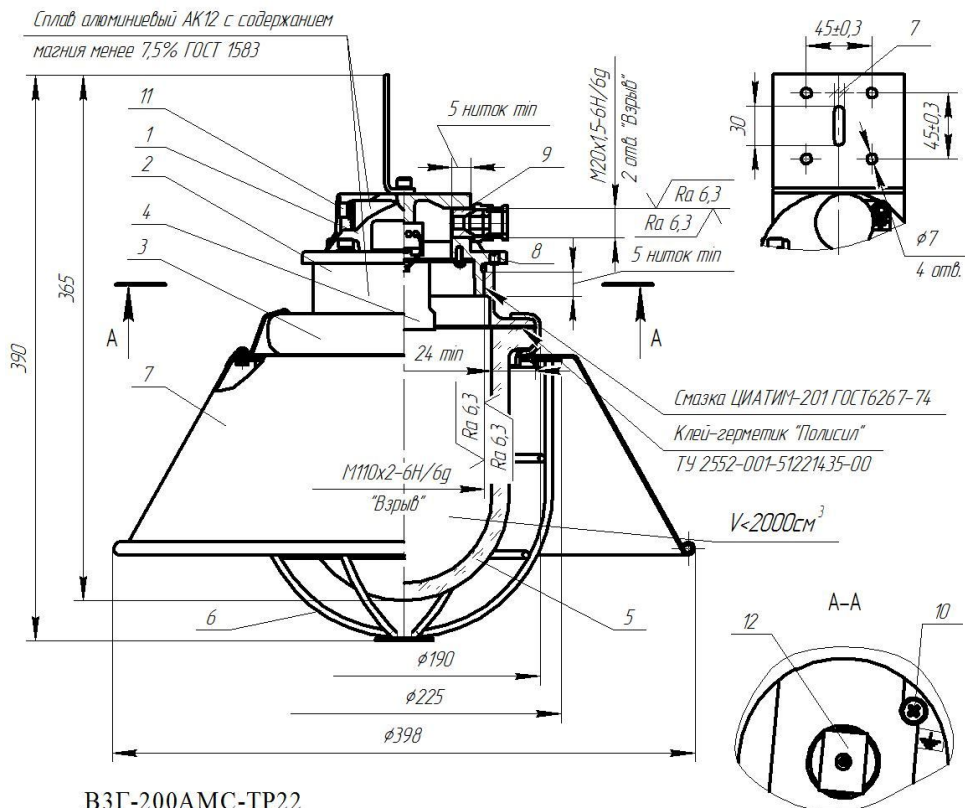
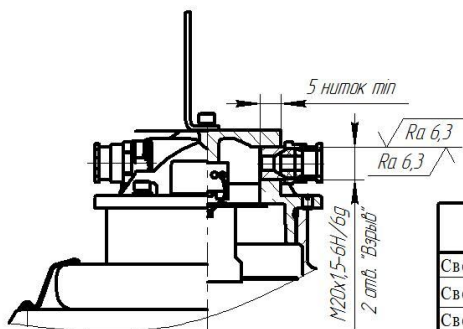


ПРОДОЛЖЕНИЕ ПРИЛОЖЕНИЯ А
Устройство, габаритные, установочные размеры, масса светильника

ВЗГ-200АМС-ПГ21



ВЗГ-200АМС-ТР22



Обозначение	Масса, кг, не более	
	ВЗГ-200АМС ПГ21	ВЗГ-200АМС ТР22
Светильник	4,15	4,20
Светильник с сеткой	4,75	4,80
Светильник с отражателем	4,60	4,65
Светильник с сеткой и отражателем	5,20	5,25

1 - крышка, 2 - корпус, 3 - кольцо, 4 - патрон, 5 - колпак, 6 - сетка, 7 - отражатель, 8 - винт стопорный, 9 - кабельный ввод, 10, 11 - винты заземления, 12 - клеммная колодка.