

Перв. примен.

Справ. №

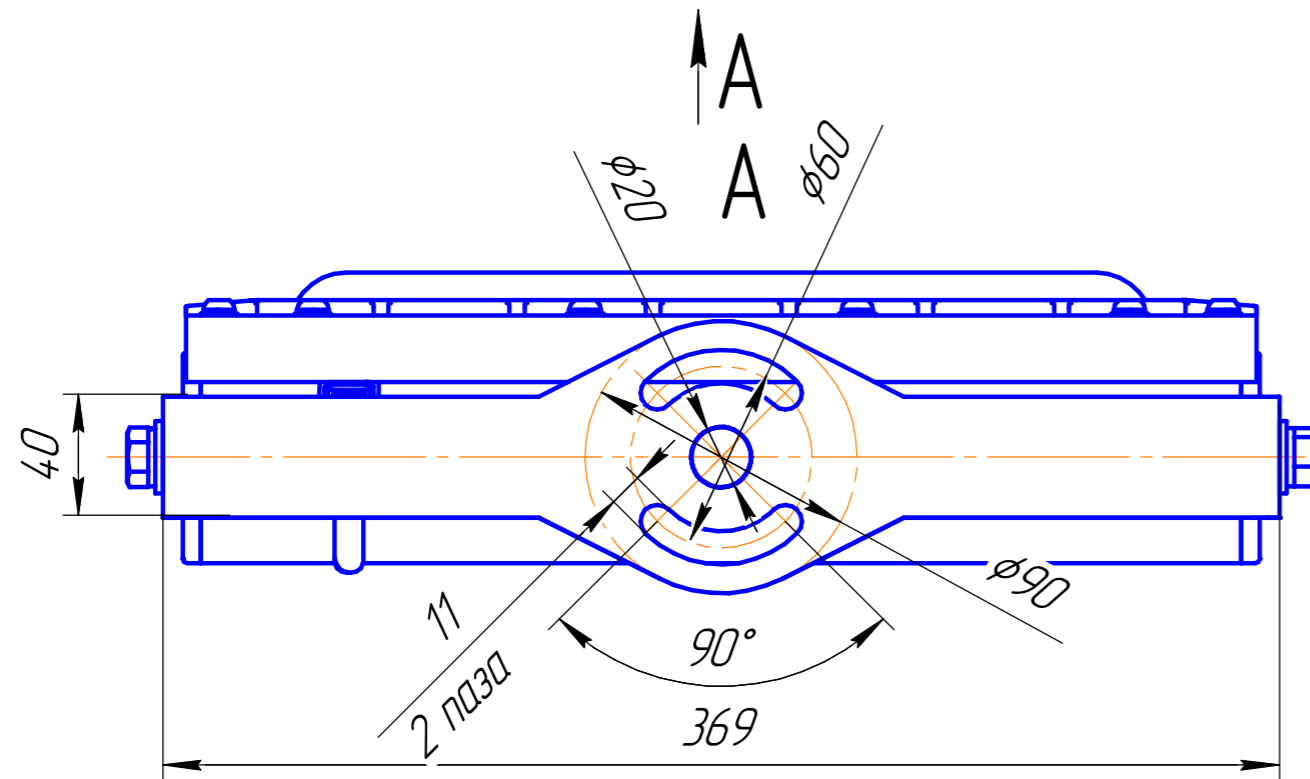
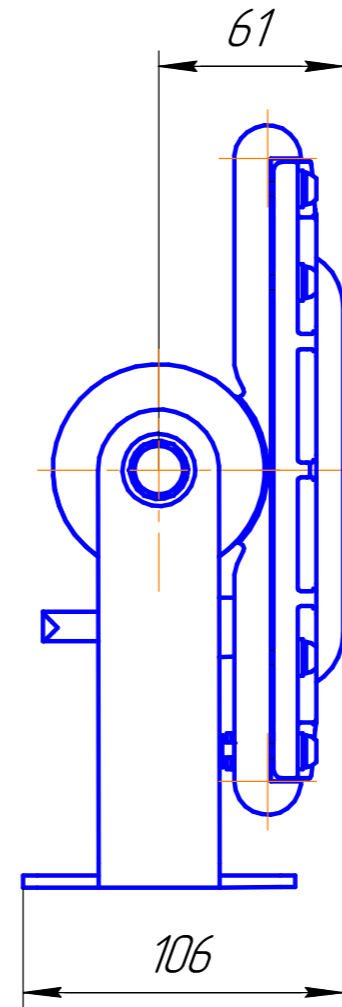
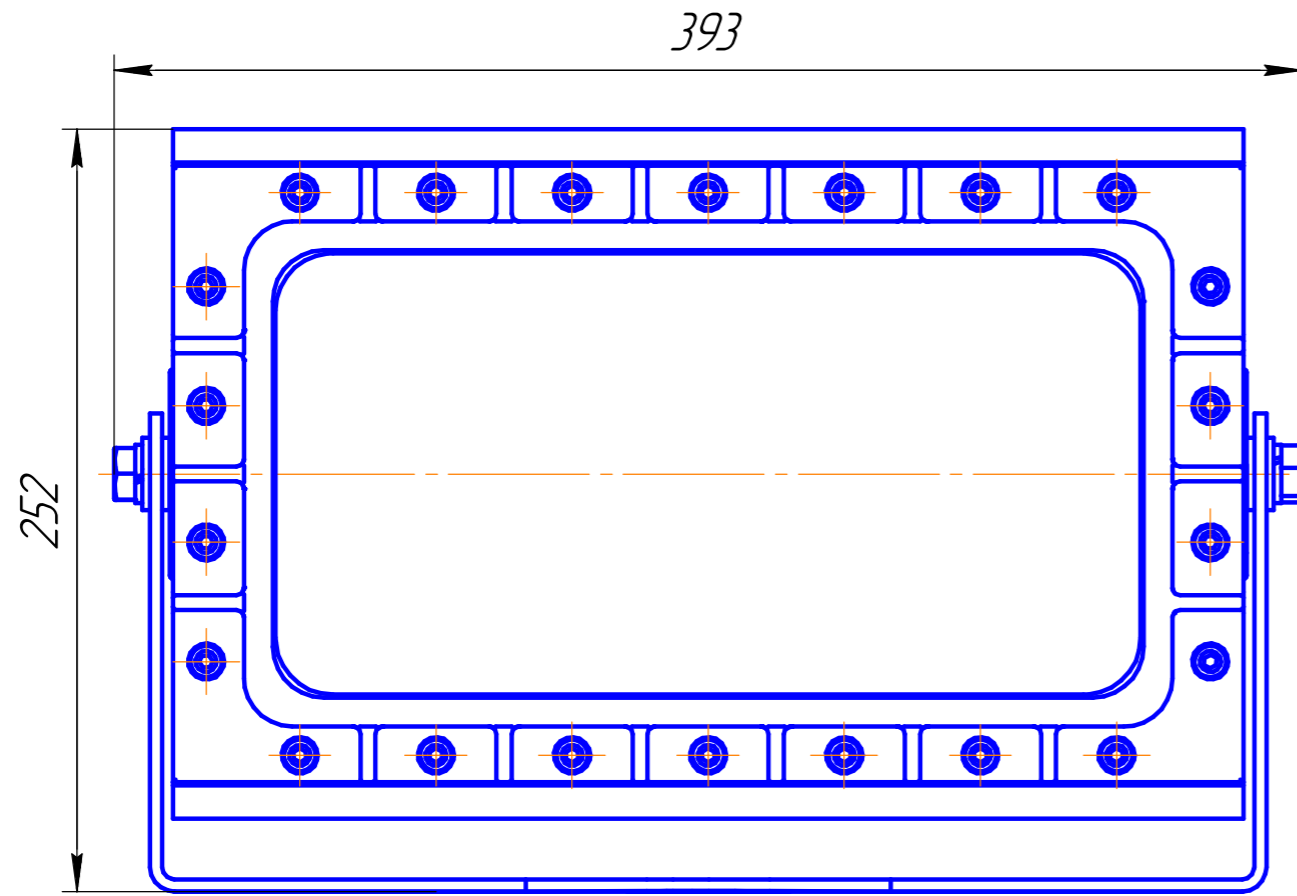
Подп. и дата

Инд. № дцкл.

Взам. инв. №

Подп. и дата

Инд. № подл.



Изм.	Лист	№ докум.	Подп.	Дата	Светильник ProFL Габаритный чертеж	Лит.	Масса	Масштаб
Разраб.	Зундалев						7,7	1:1
Проб.						Лист	Листов	1
Т.контр.						ЗАО "Электролуч"		
Н.контр.						Формат А3		
Утв.	Галанов				Копировал			