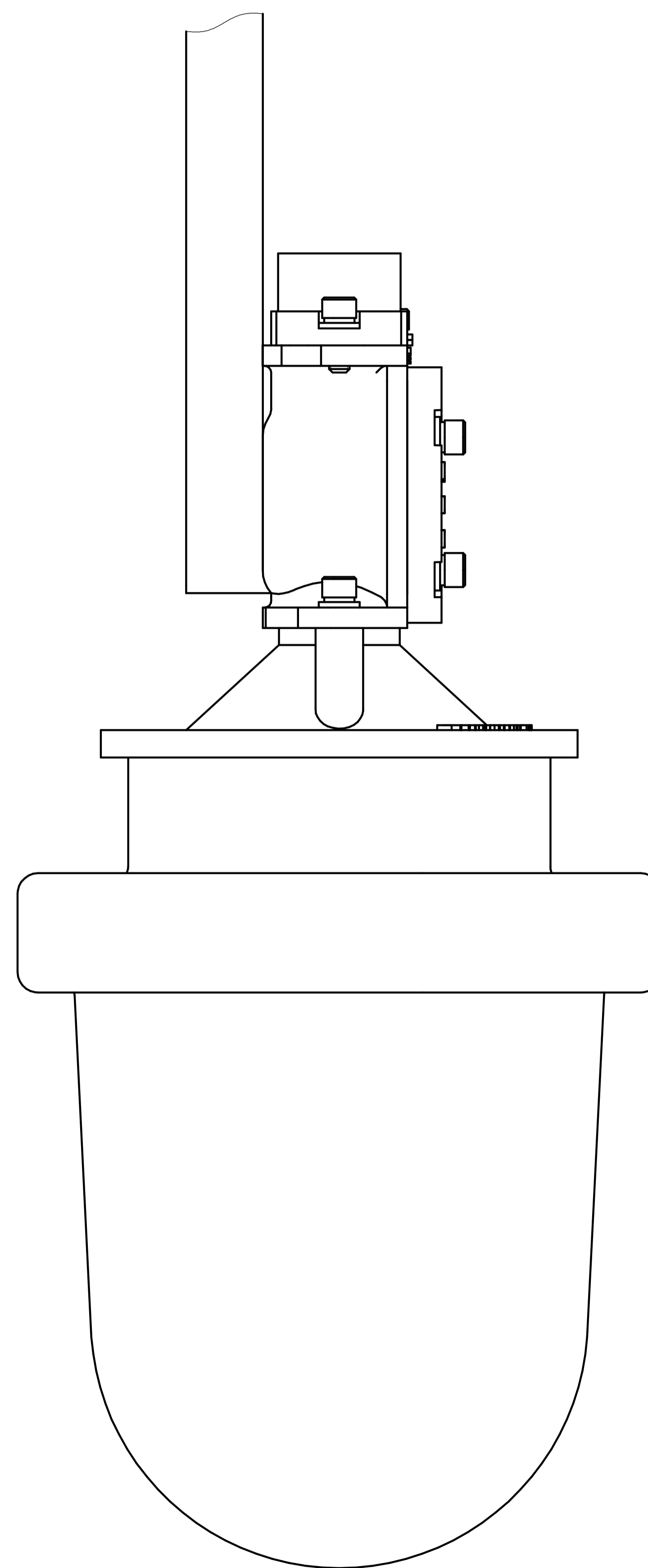
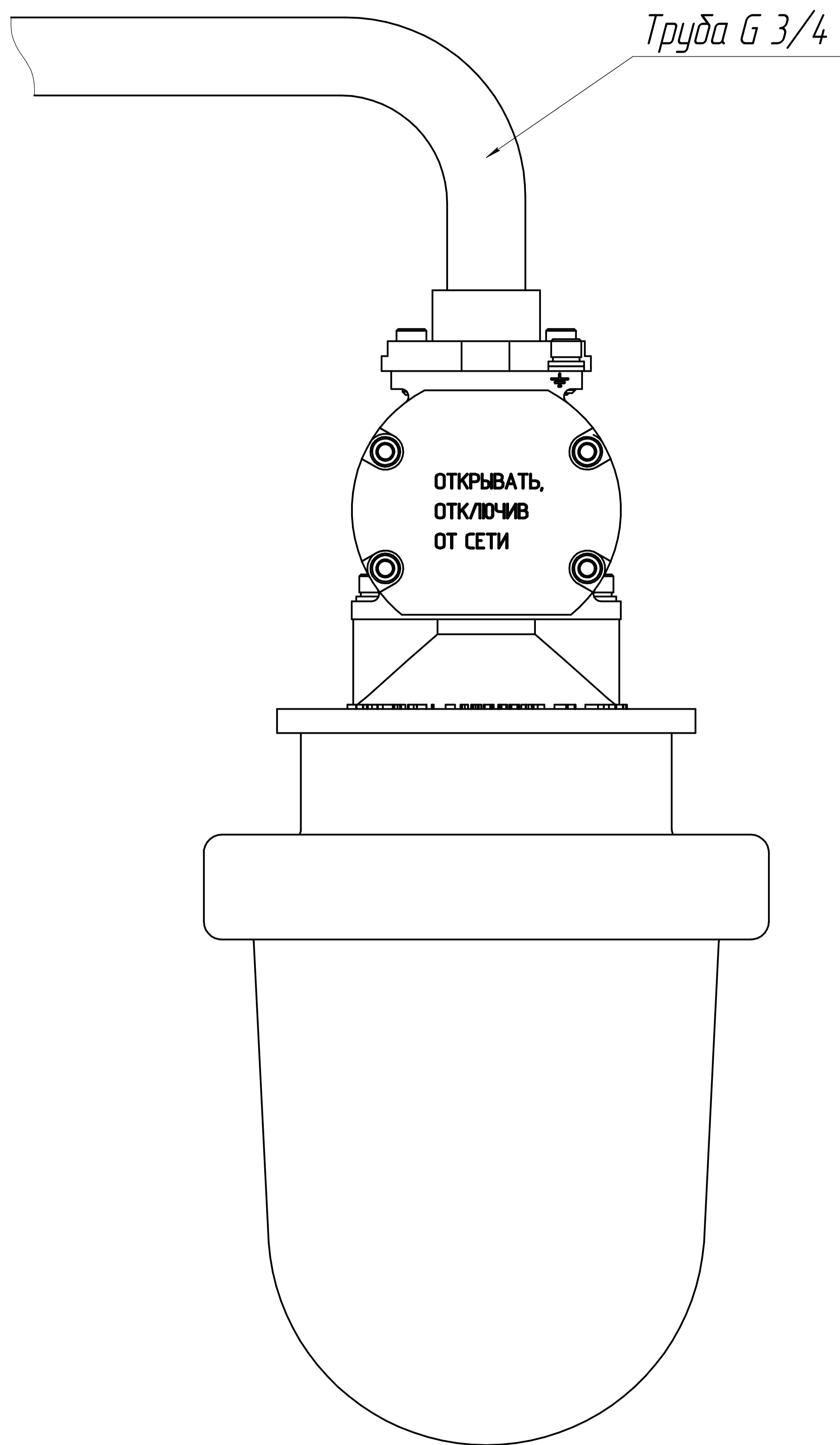


“Схема крепления на трубу и конструкция”



Изм.	Лист	№ докум.	Подп.	Дата	Светильник взрывозащитный серии ВЗГ-200АМС Монтажный чертеж	Лист	Масса	Масштаб
Разраб.						1		
Провер.						Лист	Листов	1
Т. контр.						3АО "Электролуч"		
Н. контр.						Копировал		
Утв.						Формат А		